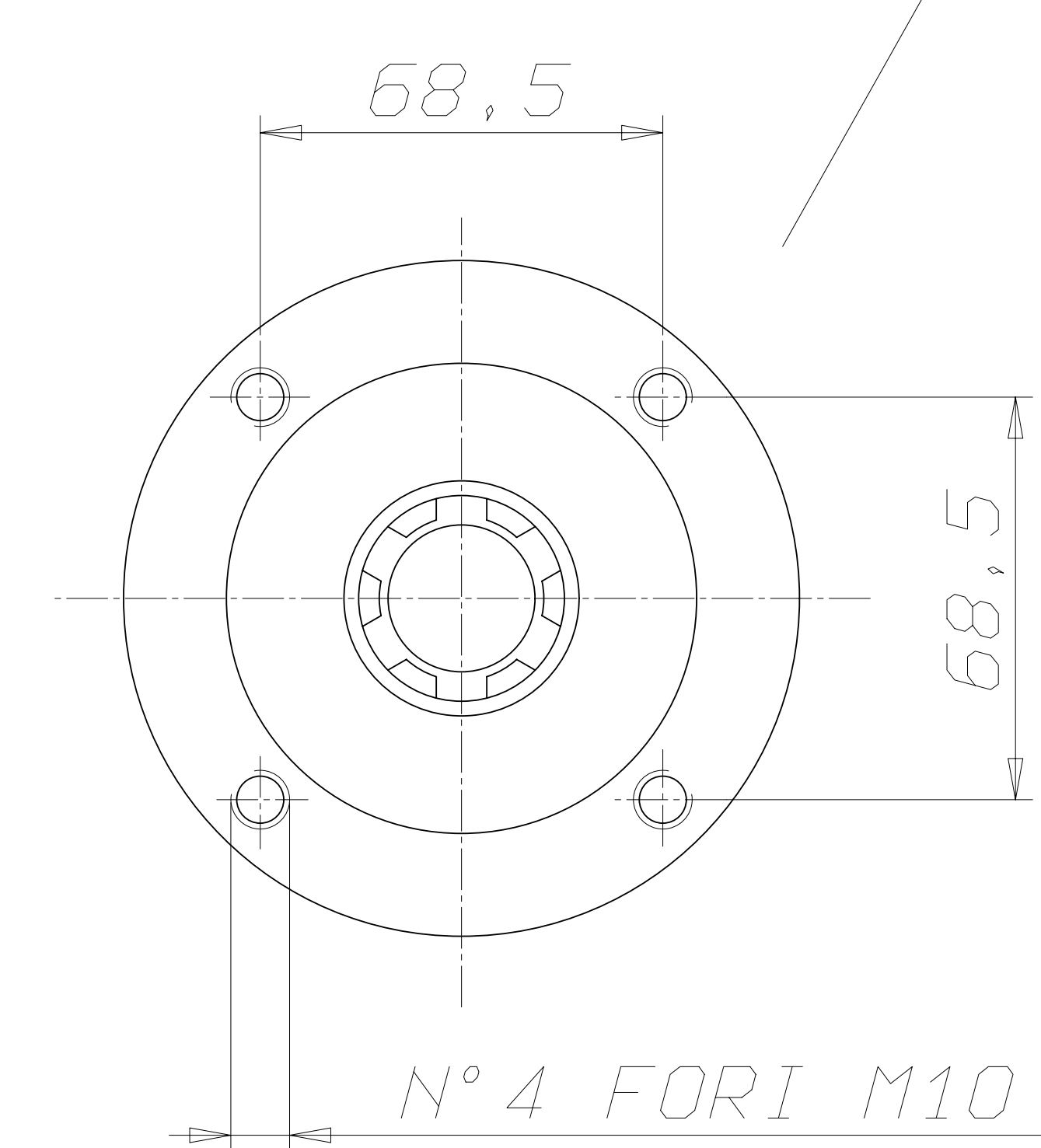


N° 8 FORI M14  
N° 4 FORI PER PARTE

VISTA DA A



**WARNING!**  
ROTATING SHAFTS MARKED  
ARE NOT SHIELDED.  
ANY SHAFT AND COUPLING NOT  
GUARDED BY LOCATION MUST BE  
SHIELDED BY AN INTERACTIVE  
GUARDING SYSTEM.  
BONDIOLI & PAVESI DECLINES  
RESPONSIBILITY IF PROPER GUARDS  
ARE NOT PROVIDED AND MAINTAINED.

PESO :

MONTAGGIO GEAR ARRANGEMENTS ART DER MONTAGE MONTAGE  	RAPPORTO RATIO ÜBERS.-VERH. RAPPORT  <i>1:1,92</i>	TIPO TYPE TIP <i>2070</i>	CLIENTE CLIENT CUSTOMER KUNDE	DATA : <i>16/06/95</i>	VISTO : <i>SINIGAGLIA</i>	
	GIRI IN ENTRATA INPUT SPEED EINGANGSDREHZAHL TOURS EN ENTREE  <i>540</i>	a PREVISTI DUE TAPPI DI LIVELLO IN SOSTITUZIONE DEL TAPPO LIVELLO CENTRALE 08/11/02 VEZZANI		SOSTITUISCE REPLACE REPLACES ERSETZT		
	POTENZA IN ENTRATA INPUT POWER EINGANGSLEISTUNG PUISSANCE EN ENTREE  <i>58 CV</i> <i>43 KW</i>	MODIFICHE - MODIFICATIONS - ANDERUNGEN - MODIFICACIONES		TIPO DI MACCHINA TYPE DE MACHINE TYPE OF IMPLEMENT MASCHINENTYPE		